



Общество с ограниченной ответственностью «БОРДЕР»

ЗАМОК ВРЕЗНОЙ 8-СУВАЛЬДНЫЙ ЗВ8-8/4 класс 3 ГОСТ 5089-2011

Руководство по эксплуатации
304265.068 РЭ

1 Общие указания

1.1 Замок врезной 8-сувальдный ЗВ8-8/4 класс 3 ГОСТ 5089-2011 (в дальнейшем – замок) предназначен для запираения укрепленных входных и внутренних дверей (в том числе металлических) жилых домов, квартир, школьных классов, торговых, конторских и подсобных помещений и т.п., принимаемых на охрану и предполагаемых к страхованию, толщиной 40...50 мм.

1.2 Замок имеет следующие свойства:

- устанавливается как на правые, так и на левые двери.
- изготавливается с прямоугольным засовом.
- имеет пять степеней защиты:
 - а) закаленная пластина засова затрудняет его перепиливание;
 - б) закаленная стойка засова
 - в) и бронированная накладка предохраняют от высверливания сувальдный механизм;
 - г) защитный кожух существенно затрудняет доступ к засову замка;
 - д) повышенной секретности, имеет 250 000 неповторяющихся вариантов ключей, практически невозможно открыть отмычкой.
- пыль, влага, коррозия и замерзание не вызывают поломки сувальдного механизма.

1.3 Дверь может быть закрыта на засов и открыта с обеих сторон только с помощью ключа.

1.4 Запрещается разборка и смазка сувальдного механизма замка.

2 Комплектность

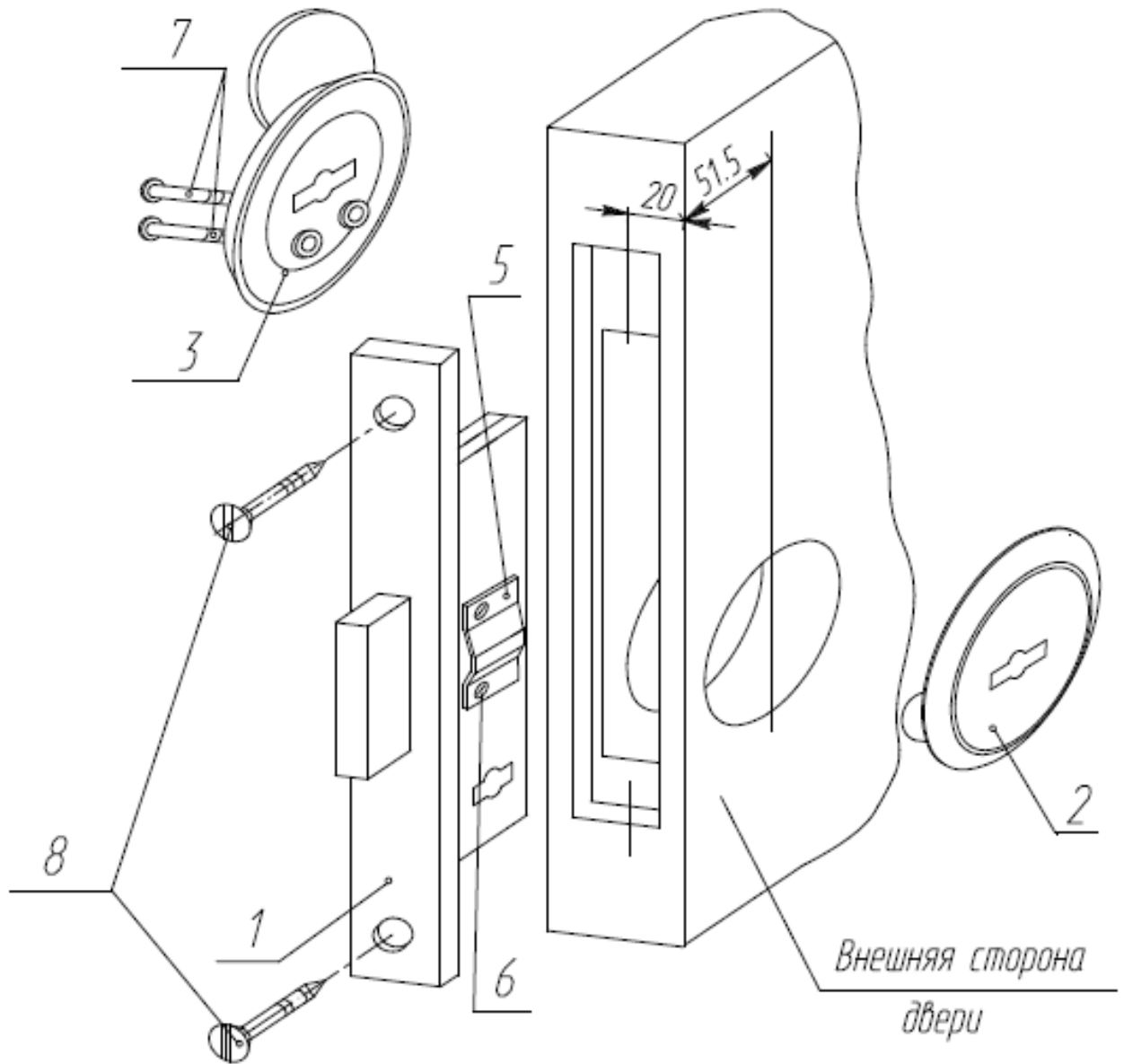
2.1 Замок в сборе, шт.	1
2.2 Накладка бронированная, шт.	1
2.5 Ключ, шт.	3 или 5
2.6 Комплект накладок, шт.	1
2.7 Кожух, шт.	1
2.8 Комплект шурупов, шт.	1
2.9 Винт М2х3, шт.	2
2.10 Руководство по эксплуатации, шт.	1
2.11 Коробка (упаковка), шт.	1

В зависимости от шифра модели комплектность замка может отличаться от указанной в руководстве.

3 Работа замка

3.1 При запирании замка вставить ключ в скважину, повернуть его на два оборота до упора.

3.2 При отпирании замка произвести те же операции, в той же последовательности, что и в п. 3.1.



1 - замок, 2 - накладка, 3 - накладка с планкой,

5 - накладка бронированная; 6 - винты M2x3; 7 - винты M4x56; 8 - шурупы 4x30

Рисунок 1

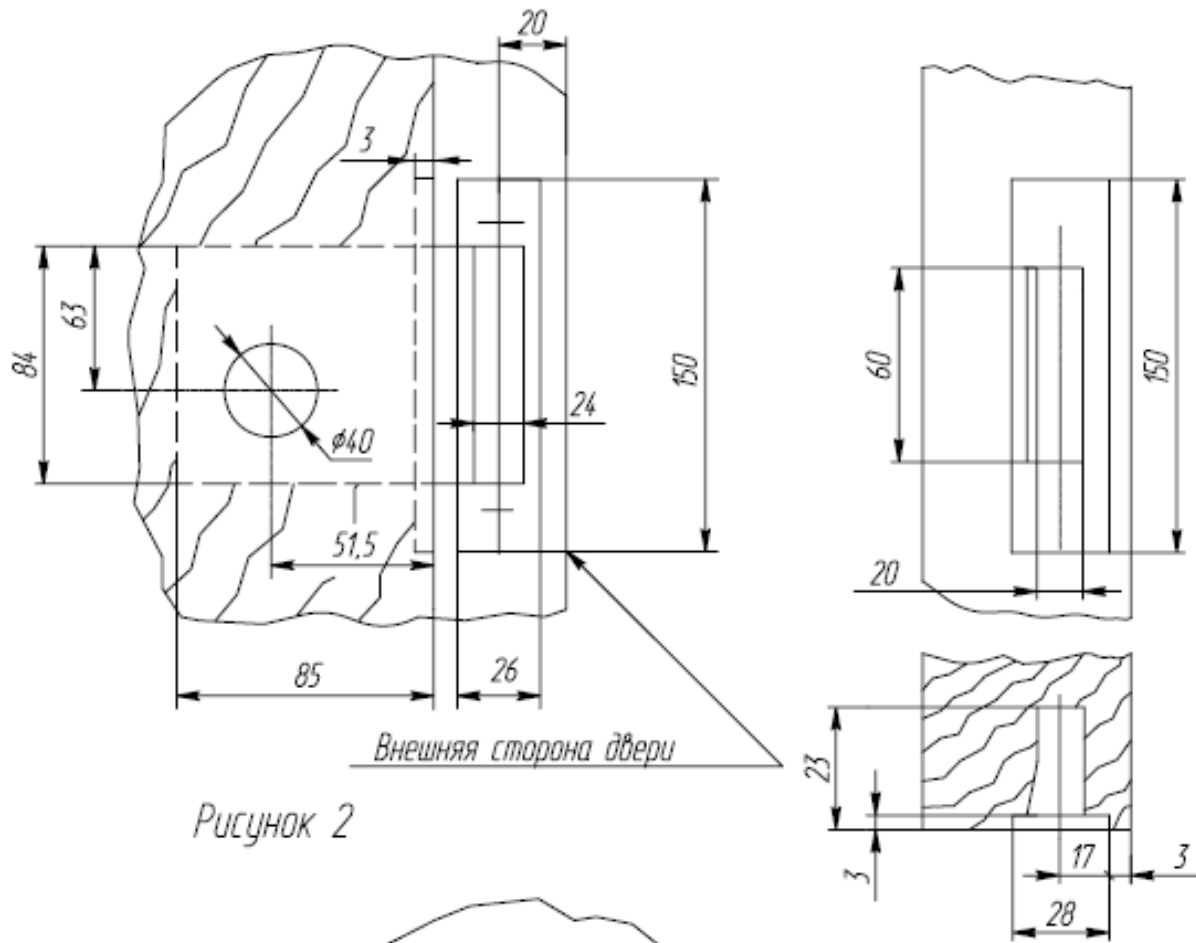


Рисунок 2

Рисунок 3

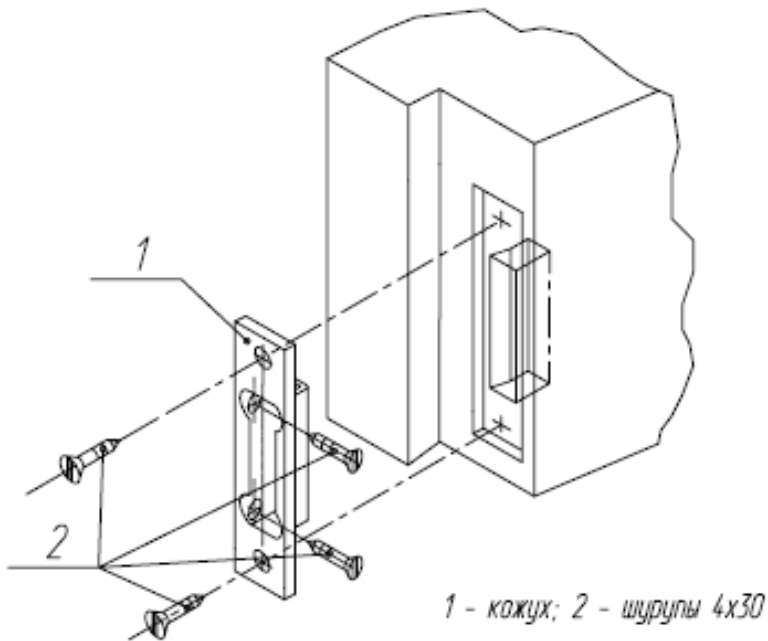


Рисунок 4

4 Установка замка

4.1 Перед установкой проверить ключом работоспособность замка.

4.2 Произвести разметку и оформление необходимых отверстий на двери и косяке, как показано на рисунках 1 и 2. Размеры в круглых скобках предназначены для двери 50мм.

4.3 Закрепить бронированную накладку 5 винтами 6 на корпусе замка, как показано на рисунке 4.

4.4 Установить замок в дверь, а кожух в дверную раму, как показано на рисунках 3 и 4. При установке замка на дверь размером 40 мм для крепления накладок использовать минимальный размер винта М4х56. Для этого необходимо укоротить винт по канавке. При установке замка на дверь толщиной 50 мм использовать всю длину винта.

4.5 Замок установлен правильно, если ключ поворачивается легко и засов входит и выходит из замка без заеданий.

Правильность установки замка проверить при открытой двери.

Внимание! При установке не допускаются удары по корпусу и поджатие крышки.

5 Свидетельство о приемке

5.1 Замок ЗВ8-8/4 класс 3 ГОСТ 5089-2011 соответствует действующей нормативно-технической документации и признан годным для эксплуатации.

Дата выпуска

Штамп ОТК

6 Гарантии изготовителя

6.1 Завод-изготовитель гарантирует исправную работу замка в нормальных климатических условиях при соблюдении правил транспортирования, хранения, монтажа и эксплуатации.

6.2. Гарантийный срок эксплуатации замка – 24 месяца со дня продажи через розничную торговую сеть.

Внимание! В случае отсутствия в РЭ даты продажи, печати магазина, а также при самостоятельной разборке и доработке замка завод-изготовитель не несет ответственности по гарантийным обязательствам.

Дата продажи

Штамп торгующей организации

Адрес завода-изготовителя: ООО «БОРДЕР», Россия,
390046, Рязань, ул. Маяковского, 1А, лит. Л, пом. 1
Отдел продаж: (4912) 77-89-18

info@borderlocks.ru

borderlocks.ru

borderlock.ru

Горячая линия «БОРДЕР»: 8-800-700-14-28